

# LSW-RG21B

## ユーザーズガイド

この度は、弊社製品をご購入いただき、ありがとうございます。

LSW-RG21Bには以下の商品がパッケージされています。  
以下の商品が揃っているかのパッケージ内容を確認してください。

本システムを最大限にご活用いただけるよう、ご使用前に本ユーザーズガイドを必ずお読み下さい。

### ◆御注意◆

- 本書の内容の一部または全部を無断転載することは禁止されています。
- 本書の内容に関しては、将来予告なしに変更することがあります。

## パッケージ内容

- LSW-RG21B (本体) 1台
- RGBケーブル (DSUB15ピン オス-オス) 2本
- ACアダプタ 1個
- LSW-RG21Bユーザーズガイド (本書)

## 本製品の特徴

- 解像度はVGA~最大WUXGA (1920×1200) まで対応
- ディスプレイのエミュレート機能を搭載
- 環境に配慮した鉛フリーに対応

## 使用上の注意

- 他の製品と重ねてご使用にならないでください。熱による誤動作・火災の原因になります。
- 本製品付属のアダプタ以外を接続しないでください。故障の原因になります。
- 画像転送中にケーブルの抜き差しは絶対に行わないでください。
- 接続の際は、機器の電源をOFFにして接続を行ってください。機器の故障の原因になります。

## 製品仕様

対応解像度	VGA・SVGA・XGA・SXGA・UXGA・WUXGA
入力	アナログRGB端子 (DSUB15ピンメス) ×2
出力	アナログRGB端子 (DSUB15ピンメス) ×1
電源	AC100V±10% 50/60Hz
消費電力	1.5W以下
重量	約250g
付属品	・RGBケーブル (DSUB15ピン オス-オス) 2本 ・ACアダプタ 1個

## 安全にお使い頂くために

### 必ずお読み下さい

ここでは、製品を安全に正しくご使用いただき、使用者や他の人々への危害及び財産の損害を未然に防ぐための説明を記載しています。製品使用者は必ず本書を読んだ後、内容をよく理解した上で製品を正しく使用してください。  
本書は読み終わったあとも、必ずいつでも見られる場所に保管しておいてください。



**注意** この表示を無視して、誤った取り扱いをする人が重傷を負う可能性が想定される内容および物理的損害のみ発生が想定される内容を示しています。



**警告** この表示を無視して、誤った取り扱いをする人が死亡または重傷を負う可能性が想定される内容を示しています。



● 湿気やほこりの多い場所に置かないでください。火災、感電の原因となることがあります。

● 湯煙や、湿気が当たるような場所（加湿器のそばなど）に置かないでください。火災、感電の原因となることがあります。

● 本体の通風孔をふさがないようにください。通風孔をふさぐと内部に熱がこもり、火災の原因となることがあります。

● 本体の上に重い物を置かないでください。バランスがくずれて倒れたり、落下して、けがの原因となることがあります。

● 電源コードを熱器具に近づけないでください。コードの被ふくが溶け、火災、感電の原因となることがあります。

● 電源プラグを抜くときは、電源コードを引っ張らないでください。コードが傷つき、火災、感電の原因となることがあります。必ず電源プラグを持って抜いてください。

● 濡れた手で電源プラグを抜き差ししないでください。感電の原因となることがあります。

● 移動させる場合は、必ず電源プラグをコンセントから抜き、接続ケーブルなどを外した上でおこなってください。コードが傷つき、火災、感電の原因となることがあります。



● 範囲外の電源電圧（交流100V ±10%の範囲外）で使用しないでください。火災、感電の原因となります。

● 本体の通風孔などから内部に金属類や燃えやすいものなど異物を差し込んだり、押し込んだり、落とし込んだりしないでください。火災、感電の原因となります。

● 電源コードの上に重い物を乗せたり、コードがディスプレイ等の下敷きにならないようお気をつけてください。コードに傷が付き火災、感電の原因となります。

● 電源コードが傷んだら当社または販売店にご連絡ください。そのまま使用すると、火災、感電の原因となります。

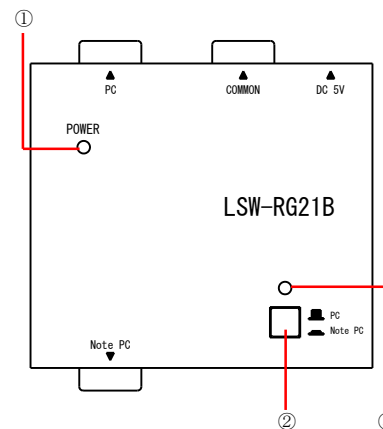
● 電源コードを傷つかけたり、加工したり、無理に曲げたり、ねじったり、引っ張ったり、加熱したりしないでください。コードが破損して火災、感電の原因となります。

● 水気の多い場所では使用しないでください。火災、感電の原因となります。

● 雷が鳴り出したら、電源プラグには触れないでください。感電の原因となります。

## 各部名称・LED

LSW-RG21B 上面図



① POWER LED

システムの稼動状態を色で表示します。  
[ 緑：起動中、ラーニング成功 緑・点滅：ラーニング失敗  
消灯：電源OFF、ラーニング失敗 ]

② 選択ボタン

据え置き型のPCとノートPCを選択するボタンです。  
ボタンを押込むとノートパソコンが選択されます。

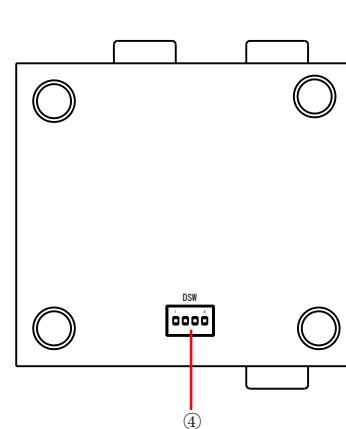
③ 選択LED

ノートPC選択時、緑色に点灯します。

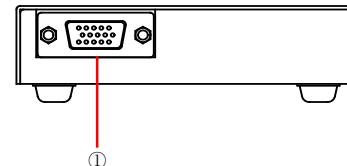
④ DIPスイッチ

本製品の動作モードを設定します。

LSW-RG21B 底面図



LSW-RG21B 前面図



① Note PC

ノートPCのRGB信号出力コネクタと接続します。

② DC 5V

ACアダプタと接続します。

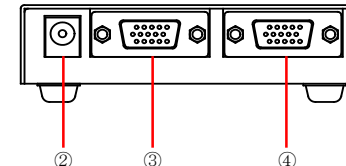
③ COMMON

弊社NETシリーズのマスター装置またはスチューデントユニットと接続します。

④ PC

据え置き型PCのRGBコネクタと接続します。

LSW-RG21B 背面図



## DIPスイッチ設定

DSW	設定内容
ALL OFF	ディスプレイエミュレーションモード
DSW1 ON	ディスプレイラーニングモード
DSW2 ON	スルーモード

※DIPスイッチの設定は、必ずLSW-RG21Bの電源を切って行ってください。

### ディスプレイエミュレーションモード：

ラーニングモードが完了した後の通常の運用モード。  
ノートPCにとってはディスプレイが存在するように思わせる状態です。

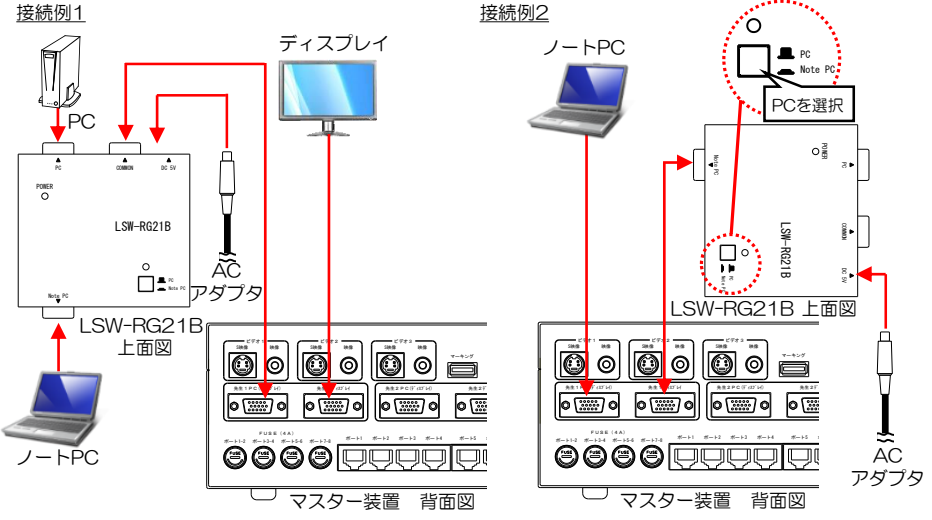
### ディスプレイラーニングモード：

初回設置時など、どのディスプレイをエミュレーションするかを決定します。  
<LSW-RG21B>のRGB出力にディスプレイを接続して、電源をONにするとディスプレイから情報を取得し始め、完了するとLEDが点灯します。

### スルーモード：

学生パソコン用の折り返し用ディスプレイを接続して、障害の切り分けなどを行う場合に設定します。

LNET機器との接続例



ハードウェア保証書

製造番号 (S/N)		型式	LSW-RG21B
品名	ノートPC対応2対1切替器		
保証期間	ご購入日より 5年間 有効です		
お客様	ふりがな		
	お名前		
	〒 TEL ( ) -		
販売店	ご住所		
	ご購入日		
	住所・店名		
	TEL ( ) -		

ご購入店様へ  
お客様に商品をお渡す際に必ず、製品本体に記載している製品番号 (S/N) 及び、ご購入日、貴店名/住所、貴店印をご記入ご捺印下さい。記入漏れの場合、弊社、出荷日起点での保証期間での対応となります。

**保証規定**  
1. この製品は、当社の厳密な製品検査を経てお届けしたものです。保証期間内に正常な使用状態において、万一故障した場合は、無料修理を行いますので、当社又は販売店に本製品と本保証書を添えてお申し込み下さい。  
2. 本保証書はお買い上げ日より有効です。  
3. 当社までの送料はご負担をお願い致します。尚、ご返送いただく場合には、必ず運送保険をおかけ下さい。  
4. 本保証書は再発行いたしませんので大切に保管して下さい。  
5. 次のような場合には、保証期間中でも有料修理になります。  
(1) 使用上の誤り、あるいは不当な改造や修理による故障及び損傷。  
(2) お買い上げ後の移動・落下などによる故障及び損傷。  
(3) 火災、天災、地震、ガス毒、異常電圧等による故障、損傷の場合。  
(4) 当社以外で修理、調整、改造された場合。  
(5) 接続している他の機器に起因して本製品に故障を生じた場合。  
(6) 本保証書の提示が無い場合。  
6. 本製品の故障のため生じた2次の事故（データ、プログラム、メディア等含む）については保証対象外とさせていただきます。  
7. 本製品を適用した結果のデータに関しては、保証対象外とさせていただきます。  
8. 本製品の保証は、すべて日本国内での使用を前提に販売しておりますので、国外での使用には、商品に対する保証、即ち、製品、品質、Product Liabilityその他一切の保証並びにサービスは、範囲外になりますのでご承知おき下さい。

ディスプレイラーニングの方法

- DIPスイッチの設定**
- ディスプレイの接続**
- Note PCの選択**
- 電源ON**
- ディスプレイ情報の取得完了**
- 電源OFF**
- DIPスイッチを元に戻す**
- ディスプレイ情報取得の注意事項**  
  - ラーニングモードで接続されたディスプレイがプラグ&プレイ非対応だった場合は、RGB切替器の「Power LED」が点滅または消灯状態になります。この場合は別のディスプレイを接続して、再度上記手順で設定を行ってください。
  - 設定を行った後にエミュレーションモードにしても、ノートパソコンがRGB出力コネクタに画像を出力しない場合は、別のディスプレイを接続して、再度上記手順で設定を行ってください。

お問い合わせ

ノートPC対応2対1切替器  
◇ <LSW-RG21Bユーザーズガイド> ◇  
発行所：株式会社ランドコンピュータ  
Printed In Japan  
サポート部：(0120) 161639 (フリーダイヤル)  
オンライン受付：[http://www.landcomp.co.jp/support/rep\\_guide.htm](http://www.landcomp.co.jp/support/rep_guide.htm)  
E-mail：support@landcomp.co.jp  
< 本 社 > 〒532-0011大阪府淀川区西中島7-4-17 新大阪上野東洋ビル  
TEL 06(6304)8424 FAX 06(6307)2121  
< 熊本テクニカルセンター >  
〒861-2202 熊本県上益城郡益城町田原 テクノリサーチパーク内  
TEL 096(286)9341 FAX 096(286)9342