

中間ディスプレイ電源管理ユニット LNET-MPC2 ユーザズガイド

この度は、弊社製品をご購入いただき、ありがとうございます。

LNET-MPC2には以下の商品がパッケージされています。
以下の商品が揃っているかのパッケージ内容をチェックしてください。

本システムを最大限にご活用いただけるよう、ご使用前に本ユーザズガイドを必ずお読み下さい。

◆御注意◆

- 本書の内容の一部または全部を無断転載することは禁止されています。
- 本書の内容に関しては、将来予告なしに変更することがあります。

□ パッケージ内容

- LNET-MPC2 (本体) 1台
- ACケーブル (2m) / AC延長ケーブル (3m)
- LNET-MPC2ユーザズガイド (本書)

※添付のAC延長ケーブル (3m) は、必要に応じてLNET-MPC2 一台につき一本添付いたします。

□ 本製品の概要

本製品LNET-MPC2は弊社製画像転送システムLNETシリーズに接続し、学生側の中間ディスプレイの電源を管理するためのユニットです。

先生側のマスター装置からの制御でスチューデントユニットの電源ON/OFFに連動して、中間ディスプレイの電源ON/OFFを行うことが可能です。
ご使用に際しては、LNETシリーズの各取扱説明書を合せてご覧下さい。

□ 使用上の注意

- 本装置は中間ディスプレイの電源管理専用の装置です。それ以外の目的では使用しないでください。
- 他の製品と重ねてご使用にならないでください。熱による誤動作・火災の原因になります。
- 本製品をカスケード接続した場合の動作は保証しておりません。
- 本製品付属のACケーブル以外を接続しないでください。故障の原因になります。
- 通電中にケーブルの抜き差しは絶対に行わないでください。
- アースは必ず、電気配線業者の指定した場所に接続して下さい。また、一番最初に接続してください。
- 接続の際は、機器の電源をOFFにして接続を行ってください。機器の故障の原因になります。

□ 製品仕様

最大定格	200VA (200W)
外形寸法	49(W)×113(D)×44(H)mm (但し突起部分を除く)
重量	約300g (ケーブル含む)

□ 安全にお使い頂くために

必ずお読み下さい

ここでは、製品を安全に正しくご使用いただき、使用者や他人への危害及び財産の損害を未然に防ぐための説明を記載しています。製品使用者は必ず本書を読んだ後、内容をよく理解した上で製品を正しく使用してください。
本書は読み終わったあとも、必ずいつでも見られる場所に保管しておいてください。



この表示を無視して、誤った取り扱いをすると人が重傷を負う可能性が想定される内容および物的損害のみ発生が想定される内容を示しています。



この表示を無視して、誤った取り扱いをすると、人が死にまたは重傷を負う可能性が想定される内容を示しています。



- 湿気やほこりの多い場所に置かないでください。火災、感電の原因となることがあります。

- 湯煙や、湿気が当たるような場所 (加湿器のそばなど) に置かないでください。火災、感電の原因となることがあります。

- 本体の通風孔をふさがしないでください。通風孔をふさぐと内部に熱がこもり、火災の原因になることがあります。

- 本体の上に重い物を置かないでください。バランスがくずれて倒れたり、落下して、けがの原因となることがあります。

- 電源コードを熱器具に近づけないでください。コードの被らが溶け、火災、感電の原因となることがあります。

- 電源プラグを抜くときは、電源コードを引っ張らないでください。コードが傷つき、火災、感電の原因となることがあります。必ず電源プラグを持って抜いてください。

- 濡れた手で電源プラグを抜き差ししないでください。感電の原因となることがあります。

- 移動させる場合は、必ず電源プラグをコンセントから抜き、接続ケーブルなどを外した上でおこなってください。コードが傷つき、火災、感電の原因となることがあります。



- 範囲外の電源電圧 (交流100V ±10%の範囲外) で使用しないでください。火災、感電の原因となります。

- 本体の通風孔などから内部に金属類や燃えやすいものなど異物を差し込んだり、押し込んだり、落とし込んだりしないでください。火災、感電の原因となります。

- 電源コードの上に重い物を乗せたり、コードがディスプレイ等の下敷きにならないようお気をつけください。コードに傷がつき火災、感電の原因となります。

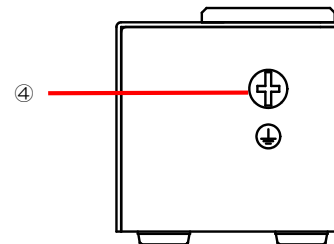
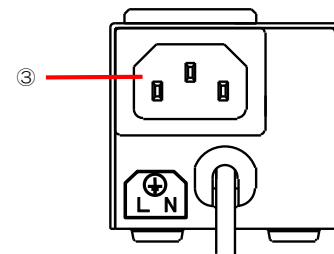
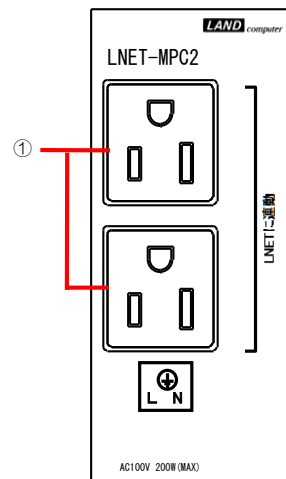
- 電源コードが傷んだら当社または販売店にご連絡ください。そのまま使用すると、火災、感電の原因となります。

- 電源コードを傷つけたり、加工したり、無理に曲げたり、ねじったり、引っ張ったり、加熱したりしないでください。コードが破損して火災、感電の原因となります。

- 水気の多い場所では使用しないでください。火災、感電の原因となります。

- 雷が鳴り出したら、電源プラグには触れないでください。感電の原因となります。

□ 各部名称



①

①ACコンセント 中間ディスプレイの電源ケーブルを接続します。
※本コンセントには中間ディスプレイ以外の機器を接続しないでください。

②コントロールケーブル スチューデントユニットのMPCコネクタと接続します。

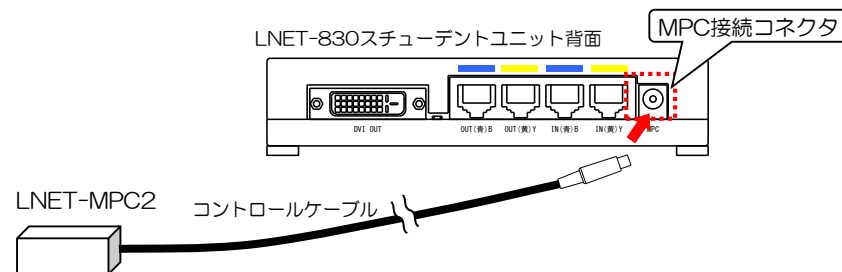
③AC電源コネクタ 付属のACケーブルで、OAタップなどのACコンセントに接続します。

④アース端子 ディスプレイのアース線を接続します。



アースは必ず、指定した場所に接続して下さい。
ガス管などには絶対にアースを接続しないで下さい。火災の危険があります。

□ 接続方法



※ 付属の延長ケーブルを使用する場合は、ディスプレイの電源ケーブルをLNET-MPC2側に接続して、延長ケーブルをディスプレイに接続してください。

対応機種とコントロールコネクタ接続位置

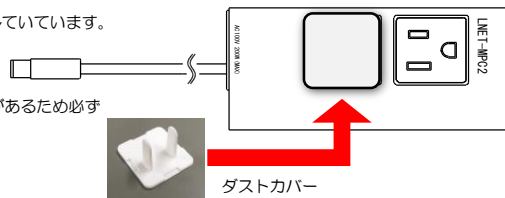
対応機種	コントロールコネクタ接続位置
LNET-700 LNET-720	
LNET-700 LNET-730	
LNET-740	
LNET-830	
LNET-834	
LNET-870	

※LNET-720はDISPLAY1・2とDISPLAY3・4で別制御になります。上段のMPC用コネクタがDISPLAY3と4の制御。下段のMPC用コネクタがDISPLAY1と2の制御になります。

ダストカバーの取り付け/取り外し

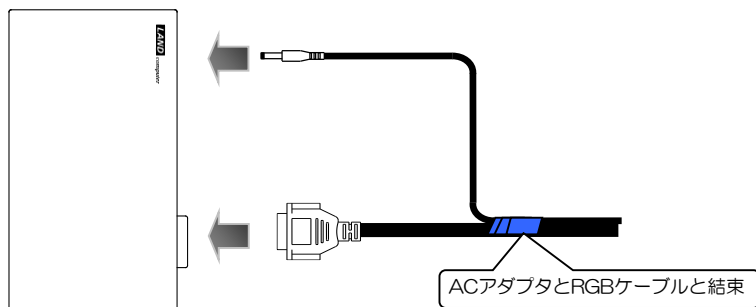
ダストカバーは1箇所あらかじめ取り付けられた状態で出荷しています。使用する場合は取り外してお使いください。

使用しない場合は、ホコリ等が入ると火災に繋がる恐れがあるため必ずダストカバーを取り付けた状態でお使い下さい。



コネクタの抜け防止対策

スチューデントユニットの置き場所が不安定であったり、手の届きやすい場所に置かれる場合、コネクタの抜けが生じるおそれがあります。テープや結束バンドなどでDVI・RGBケーブルと共付けすると抜けにくくなります。



トランプラシユエーティング

■モニターに映像が表示されない

- [Check]** 接続は正しく行われていますか？
⇒電源ケーブル・コントロールケーブルの抜けがないかを確認してください。
- [Check]** LNETシステムは起動状態ですか？
⇒選択している入力ソースが映像出力されているかを確認してください。
- [Check]** 電源供給されていますか？
⇒LNET-MPC2を経由せずに電源ケーブルを接続して映像が表示されることを確認してください。

ハードウェア保証書

製造番号 (S/N)	型式	LNET-MPC2
品名	中間ディスプレイ電源管理ユニット	
保証期間	ご購入日より 5年間 有効です	
お客様様	ふりがな	
	お名前	
販売店	〒 () - -	
	ご住所	
販売店	ご購入日	
	住所・店名	
	〒 () - -	印

◎販売店様へ

お客様に商品をお渡しの際、必ず、製品本体に記載されている製品番号 (S/N) 及び、ご購入日、貴店名/住所、貴店印をお記入し捺印下さい。記入漏れの場合、弊社、出荷日起点での保証期間での対応となります。

保証規定

- この製品は、当社の厳密な製品検査を経てお届けしたものです。保証期間内に正常な使用状態において、万一故障した場合は、無料修理を行いますので、当社又は販売店に本製品と本保証書を添えてお申し込み下さい。
- 本保証書はお買い上げ日より有効です。
- 当社までの送料はご負担をお願い致します。尚、ご返送いただく場合には、必ず運送保険をおかけ下さい。
- 本保証書は再発行いたしませんので大切に保管して下さい。
- このような場合には、保証期間中でも有料修理になります。
 - 使用上の誤り、あるいは不当な改造や修理による故障及び損傷。
 - お買い上げ後の移動・落下などによる故障及び損傷。
 - 火災、水災、雷害、ガス害、異常電圧等による故障、損傷の場合。
 - 当社以外で修理、調整、改造された場合。
 - 接続している他の機器に起因して本製品に故障を生じた場合。
 - 本保証書の提示が無い場合。
- 本製品の故障のため生じた2次的事故（データ、プログラム、メディア等含む）については保証対象外とさせていただきます。
- 保証期間はお買い上げ日より5年間です。この期間内であれば修理代は無料と致します。
- お買い上げ後5年間を過ぎた場合の修理代金は、当社規定の修理基本料金+部品代実費とさせていただきます。但し、調査の結果、故障とは認められない場合にも、調査費は頂きますのでご了承ください。
- 納入後1週間以内で、仕様が合わなくて正常に動作しない場合は、返品を受付させていただきます。（但し特注品を除きます）
- 本製品を運用した結果のデータに関しては、保証対象外とさせていただきます。
- 当社の商品は、すべて日本国内での使用を前提に販売しておりますので、国外での使用には、商品に対する保証、即ち、製品、品質、Product Liabilityその他一切の保証並びにサービスは、範囲外となりますのでご承知お下さい。

お問い合わせ

中間ディスプレイ電源管理ユニット

◇ <LNET-MPC2 ユーザーズガイド> ◇

発行所：株式会社ランドコンピュータ

Printed In Japan

サポート部：(0120) 161639 (フリーダイヤル)

オンライン受付：https://www.landcomp.co.jp/support/repair/rep_online.htm

E-mail：support@landcomp.co.jp

< 本 社 > 〒532-0011大阪市淀川区西中島7-4-17 新大阪上野東洋ビル

TEL 06(6304)8424 FAX 06(6307)2121

< 熊本テクニカルセンター >

〒861-2202 熊本県上益城郡益城町田原 テクノリサーチパーク内

TEL 096(286)9341 FAX 096(286)9342